

# MOKUZAI D78

CODE COREP : 656055

EAN 13 :



3 188000 774262

MOKUZAI.L.D78.SUSP.3L.SUNA

Coloris : suna

E27 - 60W

Color : suna



## MARKET SET

LA LUMIÈRE A DU STYLE

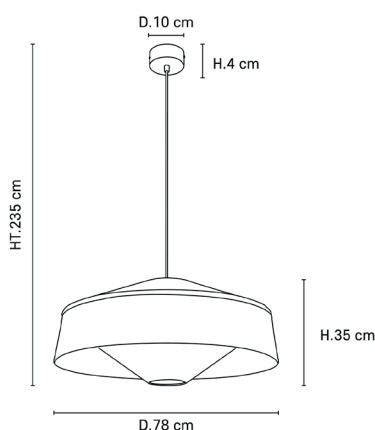
Rue Radio-Londres  
CS50001 - 33323 BÈGLES CEDEX (FRANCE)  
France : [contact@marketset.fr](mailto:contact@marketset.fr)  
Export : [export@marketset.fr](mailto:export@marketset.fr)  
[www.marketset.fr](http://www.marketset.fr)

**Description :** Suspension 3 lumières forme conique bi-matière avec cover en papier murano. Équipée d'un cordon textile et d'un pavillon en métal peint adaptable DCL.

*3-light conical bi-material pendant light with murano paper cover and a textile cord and painted metal canopy. Adaptable DCL.*

**Storytelling :** Résolument masculine, notre nouvelle gamme MOKUZAI est une véritable ode à la sophistication. Les suspensions et abat-jour, fabriqués dans nos ateliers en France, sont sobres d'apparence, mais surprennent par la finesse de leur jacquard intérieur, dont le motif évoque les éléments d'un paysage onirique japonais. Un diffuseur conique en papier Murano, rappelant le papier de riz, permet à la fois de créer un jeu de réflecteur dans l'abat-jour pour intensifier l'éclairage, mais aussi de diffuser une lumière douce dans la pièce. Les bases en frêne, fabriquées au Portugal, adoptent des formes douces et fuselées sublimées par des teintes de noyer, inspirées des codes vintages du design scandinave des années 60. La Gamme MOKUZAI propose les pièces parfaites pour les adeptes de design épuré avec un style sobre et contemporain, tout en apportant une touche vintage.

*Definitely male, our new MOKUZAI Collection is a veritable hymn to sophistication. The pendant lights and shades, made in our factories in France, are visually sobers, but, surprising by the internal jacquard fabric delicacy, whose the motif evokes elements of a dreamlike japanese landscape. A Murano paper conic diffuser, evoking rice paper, could in one hand, create a reflexion game inside the shade to intensify the light, and in an other hand, diffuse a soft light in the room. The ash wood bases, made in Portugal, adopt soft and well shaped sublimated by walnut wood tints, inspired vintage cods from the 60's scandinavian design. The MOKUZAI Collection suggests perfect pieces for sleek design followers, with a contemporary and sober style, while bringing a vintage touch.*



POIDS NET/NET WEIGHT : 2580 gr

COLIS 1 WHITE BOX

L80xP80xH44 cm

POIDS BRUT/GROSS WEIGHT : 5045 gr

Ampoule conseillée  
Recommended bulb

G95  
654326



3 188000 760203

