

P45 FILAMENT

NOM DU PRODUIT : P45

PRODUIT : Ampoule

CODE : 655406

REFERENCE : 10513

EAN : 3188000768797

Produit : Lot de 2 ampoules P45 Edison filament dimmable. CRI80.

PLUS PRODUIT :

ARTICLE COMPLEMENTAIRE :

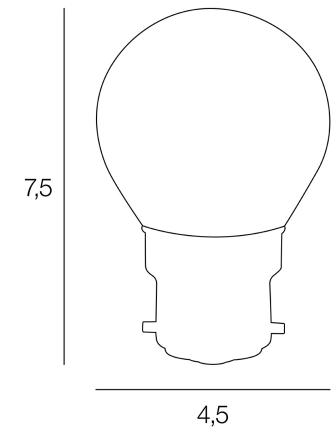
TYPE :

WATT MAX :

COULEUR :

CODE MINOS :

EAN :



Rue Radio-Londres
CS50001 - 33323 BEGLES CEDEX
(FRANCE)
contact@corep.com
www.corep.com

COULEUR : **transparent**

MATIERE PRINCIPALE : **Verre**

MATIERE SECONDAIRE :

CULOT : **B22**

PUISSANCE EN W : **4**

AMPOULE INCLUSE : **0**

LUMENS : **400**

KELVINS : **2 700**

IP :

CLASSE :

POIDS BRUT EN KG :

POIDS NET EN KG :

EMBALLAGE :

BOITE 1 :

BOITE 2 :