

GU10

AMP.2XGU10.4,8W.4000K.ND.CHR

CODE COREP : 654335

EAN 13 :



So light



Rue Radio-Londres
CS50001 - 33323 BÈGLES CEDEX (FRANCE)
France : contactpro@corep.com
Export : export@corep.com
www.corep.com

Coloris : transparent

2XGU10 - 4,80W

Lumens : 350

Durée de vie : 25 000h

Angle : 33°

Color : clear

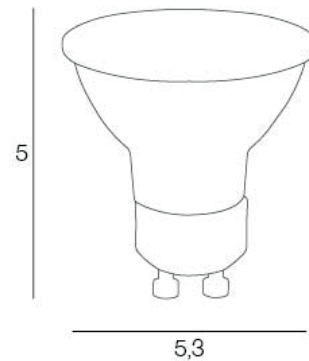
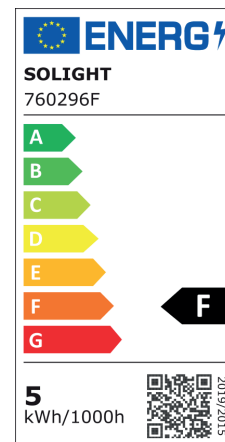
IRC : 82

Kelvins : 4000

Allumage : 15 000x

Description : Lot de 2 ampoules GU10-MR16 non dimmable. CRI80

Set of 2 GU10-MR16 LED bulbs non-dimmable. CRI80



POIDS NET/NET WEIGHT : 120 gr

COLIS 1 BLISTER

L15xP6xH11 cm

POIDS BRUT/GROSS WEIGHT : 140 gr

