

## D110 FILAMENT

NOM DU PRODUIT : **D110**

PRODUIT : **Ampoule**

CODE : **655440**

REFERENCE : **10524**

EAN : **3188000769121**

Produit : **Ampoule D110 diamant filament dimmable. CRI80.**

PLUS PRODUIT :

ARTICLE COMPLEMENTAIRE :

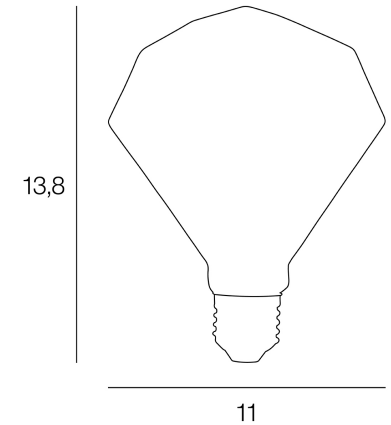
TYPE :

WATT MAX :

COULEUR :

CODE MINOS :

EAN :



Rue Radio-Londres  
CS50001 - 33323 BEGLES CEDEX  
(FRANCE)  
contact@corep.com  
www.corep.com

COULEUR : **ambre**

MATIERE PRINCIPALE : **Verre**

MATIERE SECONDAIRE :

CULOT : **E27**

PUISSANCE EN W : **4**

AMPOULE INCLUSE : **0**

LUMENS : **380**

KELVINS : **2 500**

IP :

CLASSE :

POIDS BRUT EN KG : **0,14**

POIDS NET EN KG : **0,06**

EMBALLAGE :

BOITE 1 :

BOITE 2 :