

SINGAPOUR

CODE COREP : 655553

EAN 13 :



SINGAPOUR.D40.APP.NUDE

E27 - 60W

Coloris : Nude

Color : *Nude*



MARKET SET

LA LUMIÈRE A DU STYLE

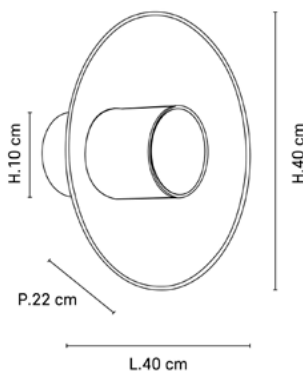
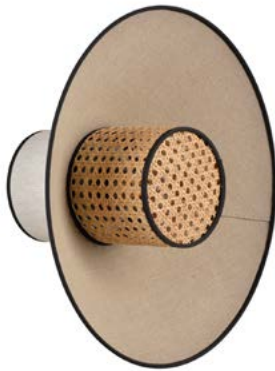
Rue Radio-Londres
CS50001 - 33323 BÈGLES CEDEX (FRANCE)
France : contact@marketset.fr
Export : export@marketset.fr
www.marketset.fr

Description : Applique forme conique, empilement de 3 abat-jour en lin lavé et cannage. Équipée d'une base ronde en métal peint adaptable DCL.

Conical wall light made of 3 piled washed linen and canework shades. Round painted metal base DCL adaptable included.

Storytelling : Continuellement en quête de douceur, la gamme Singapour, dont les formes nous évoquent des lampions asiatiques, revêt de nouveaux tissus pour un véritable retour aux sources. La toile de jute naturelle, traditionnelle et rassurante, contraste avec un tissu aux vertus dépolluantes à base de lin. Le mix avec le cannage en font une gamme remplie d'émotions et de sensibilité, aux effets lumineux extraordinaires et aux lignes graphiques.

Continually in pursuit of softness, the Singapore range, whose shapes remind us of Asian lanterns, takes on new fabrics for a true return to its roots. The natural, traditional and reassuring hessian contrasts with a linen-based fabric with depolluting virtues. The mix with cane makes it a range full of emotions and sensitivity, with extraordinary light effects and graphic lines.



POIDS NET/NET WEIGHT : **880 gr**

COLIS 1 WHITE BOX

L42,50xP41,50xH27 cm

POIDS BRUT/GROSS WEIGHT : **1480 gr**

