

COSINESS 8L

CODE COREP : PR503516

EAN 13 :  3 188000 774682

COSINESS.8L.GRAPPE.SUSP.BLC
8XE27 - 40W

Coloris : bouclette
Color : loop stich

Design
MARKET SET

MARKET SET

LA LUMIÈRE A DU STYLE

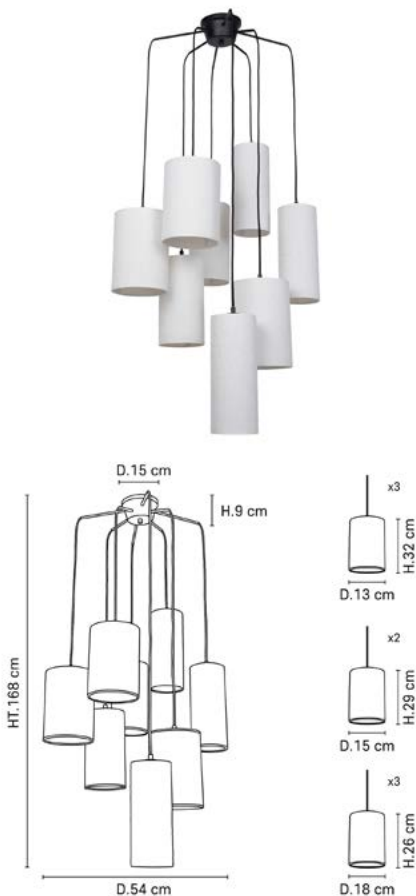
Rue Radio-Londres
CS50001 - 33323 BÈGLES CEDEX (FRANCE)
France : contact@marketset.fr
Export : export@marketset.fr
www.marketset.fr

Description : Suspension 8 lumières avec abat-jour cylindres en tissu bouclette. Équipée de cordons textiles et d'un pavillon en métal assorti.

Matt ceramic pendant light. Loop stich cotton lampshade. Delivered with textile cords and metal canopy.

Storytelling : Retour aux seventies ! Habillée de la matière phare de la saison, la bouclette, la gamme COSINESS nous enveloppe de douceur et nous transporte dans les années 70 ! Elle nous remémore cet art de vivre et cette recherche constante du confort dans l'habitat par ses formes rebondies et sa matière bouclée que l'on a envie de caresser. Une gamme qui s'adapte à tous les intérieurs par sa sobriété et par le large choix de compositions possibles.

Back to the seventies ! Wearing the flagship material of the season, the loop stich, The COSINESS Collection wrap us softly, and throwback us to the seventies ! It reminds us this way of life and the constant habitat's comfort research by rebunded shapes and its loop stich material we would like to cuddle. A Collection which is adaptable to every interiors by its sobriety and a large choices of possible compositions.



POIDS NET/NET WEIGHT : 2760 gr

COLIS 1 WHITE BOX
L39xP39xH13,50 cm

POIDS BRUT/GROSS WEIGHT : 2080 gr

COLIS 2 WHITE BOX
L47xP46,50xH39 cm

POIDS BRUT/GROSS WEIGHT : 2500 gr

