

GU10

AMP.GU10.4,8W.4000K.ND.CHR

CODE COREP : 654333

EAN 13 :



So light



Rue Radio-Londres
CS50001 - 33323 BÈGLES CEDEX (FRANCE)
France : contactpro@corep.com
Export : export@corep.com
www.corep.com

Coloris : transparent

GU10 - 4,80W

Lumens : 350

Durée de vie : 25 000h

Angle : 33°

Color : clear

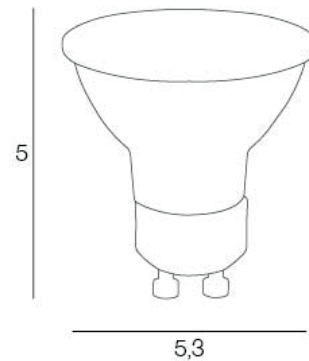
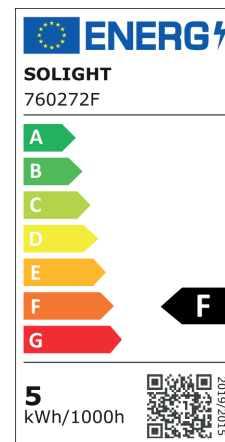
IRC : 82

Kelvins : 4000

Allumage : 15 000x

Description : Ampoule GU10-MR16 non dimmable. CRI80

GU10-MR16 LED bulb non-dimmable. CRI80



POIDS NET/NET WEIGHT : 60 gr

COLIS 1 COLOR_BOX

L5xP5xH6 cm

POIDS BRUT/GROSS WEIGHT : 75 gr

