

# GU10

AMP.GU10.5W.2700K.ND.CHR

CODE COREP : 654332

EAN 13 :



## So light



Rue Radio-Londres  
CS50001 - 33323 BÈGLES CEDEX (FRANCE)  
France : contactpro@corep.com  
Export : export@corep.com  
www.corep.com

Coloris : transparent

GU10 - 4,80W

Lumens : 350

Durée de vie : 25 000h

Angle : 33°

Color : clear

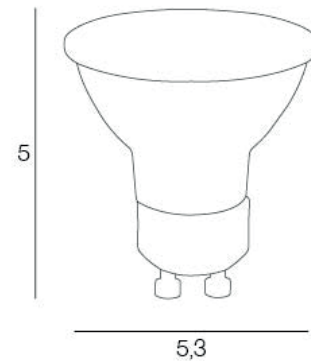
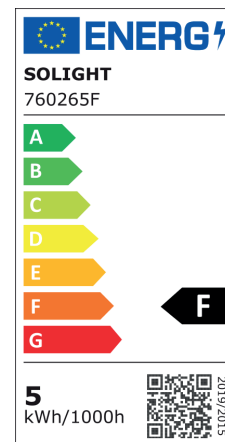
IRC : 82

Kelvins : 2700

Allumage : 15 000x

**Description :** Ampoule GU10-MR16 non dimmable. CRI80

*GU10-MR16 LED bulb non-dimmable. CRI80*



POIDS NET/NET WEIGHT : 60 gr

COLIS 1 COLOR\_BOX

L5xP5xH5,60 cm

POIDS BRUT/GROSS WEIGHT : 75 gr

