



## GU10

NOM DU PRODUIT : GU10\_5W\_350Lm\_4000K

PRODUIT : Ampoule

CODE : 654333

REFERENCE : 10554

EAN : 3188000760272

Produit : Ampoule GU10-MR16 non dimmable. CRI80

PLUS PRODUIT :

ARTICLE COMPLEMENTAIRE :

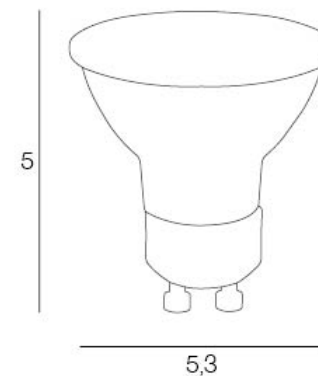
TYPE :

WATT MAX :

COULEUR :

CODE MINOS :

EAN :



Rue Radio-Londres  
CS50001 - 33323 BEGLES CEDEX  
(FRANCE)  
contact@corep.com  
www.corep.com

COULEUR : **transparent**

MATIERE PRINCIPALE : **Verre**

MATIERE SECONDAIRE :

CULOT : **GU10**

PUISSANCE EN W : **5**

AMPOULE INCLUSE : **1**

LUMENS : **350**

KELVINS : **4 000**

IP :

CLASSE :

POIDS BRUT EN KG : **0,075**

POIDS NET EN KG : **0,06**

EMBALLAGE :

BOITE 1 : **L5.0 xP5.0 xH5.6 cm**

BOITE 2 :