

SONIA LAUDET D60

CODE COREP : 654546

EAN 13 :



SL.D60.APP.MALACHITE.SABLE

Coloris : malachite sable

E27 - 60W

Color : malachite sand



MARKET SET

LA LUMIÈRE A DU STYLE

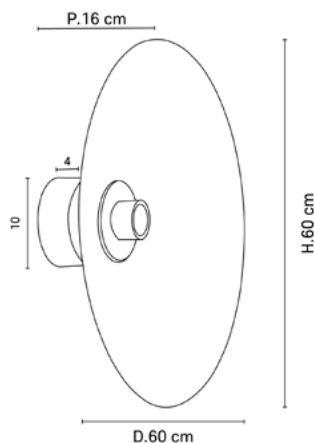
Rue Radio-Londres
CS50001 - 33323 BÈGLES CEDEX (FRANCE)
France : contact@marketset.fr
Export : export@marketset.fr
www.marketset.fr

Description : Applique forme conique bi-matière. Equipée d'une patère murale en métal peint finition sablée et adaptable DCL.

Bi-material conical wall light with painted metal/sand finish base.

Storytelling : Elegante et sophistiquée, cette collection met en lumière les lignes subtiles du marbre ou de la malachite. Le minéral est à l'honneur. Les coloris les plus classiques sont ici revisités par des jeux de textures ton sur ton, demeurants chics et intemporels.

Elegant and sophisticated, this collection highlights the subtles lines of marble or malachite. The mineral is in the spotlight. The most classic colours are revisited here by a play of tone-on-tone textures, remaining chic and timeless.



POIDS NET/NET WEIGHT : 1045 gr

COLIS 1 WHITE BOX

L62xP62xH32 cm

POIDS BRUT/GROSS WEIGHT : 2645 gr

